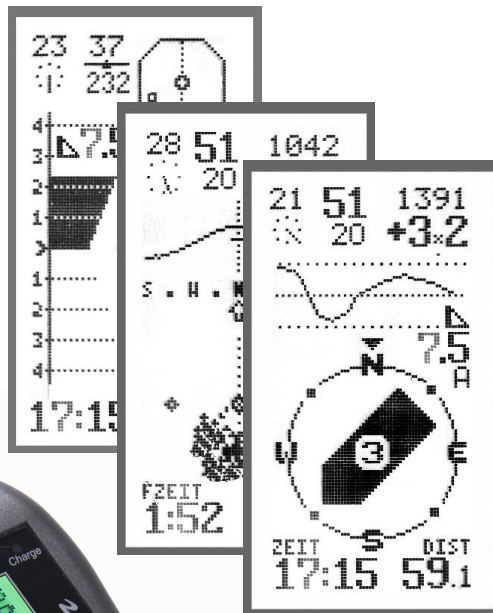


XC-TrainerEasy

Vario

Thermiek (Aircotec patent)

Baro & Kompas



Standaardkleur XC-T is zilvergrijs

- > 20 kanaal GPS
- > zeer snelle exacte VARIO (unieke Dual Techniek)
- > 40 uur accu
- > 18 uur vluchtgeheugen
- > USB
- > grote toetsen, groot display
- > supersimpele bediening
- > robuust gemaakt
- > top prijs-kwaliteit

Techniek:

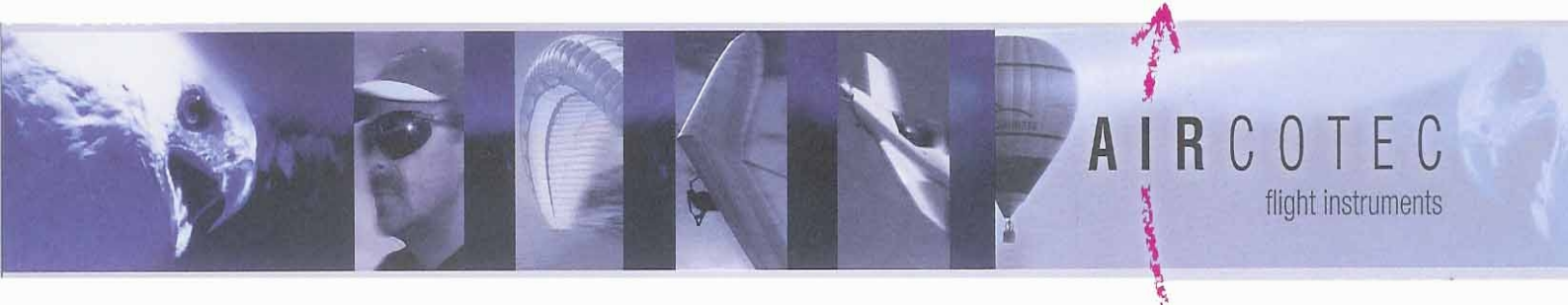
Klok: weergave en opslag in UTC, weergave van locale tijd, vliegtijd

Stroomvoorziening: Lithium-Ion accu

Lage spannings waarschuwing en automatische uitschakeling

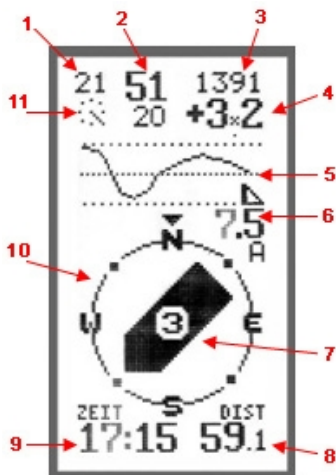
Afmetingen: 137 x 66 x 28 mm, gewicht inkl. Accu: 150 gr

Upgrade mogelijk naar XC-TrainerDual of XC-Trainer3DG



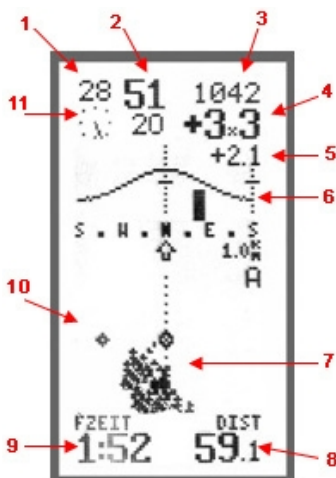
XC-TrainerEasy met 3 displays

Barogram & Kompas display:



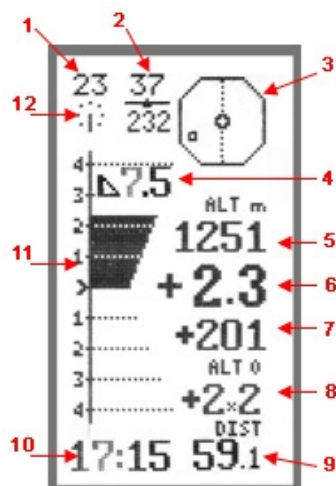
- 1 Windsnelheid
- 2 Grondsnelheid (SOG-Speed over ground)
- 3 Hoogtemeter
- 4 Digitale vario uitlezing
- 5 Barogram uitlezing van de laatst gevlogen 10 min
- 6 Glijgetal
- 7 Waypoint richtingwijzer (koers naar goal)
- 8 Afstand naar goal
- 9 Tijd weergave
- 10 Kompas
- 11 Windrichting

Thermiek & Windverzetcurve display:



- 1 Windsnelheid
- 2 Grondsnelheid (SOG-Speed over ground)
- 3 Hoogtemeter
- 4 Digitale vario uitlezing
- 5 Gemiddelde variowaarde 10, 20 of 30 sec.
- 6 Windverzetcurve (Aircotec Patent)
- 7 Thermiek weergave (Aircotec Patent)
- 8 Afstand naar goal
- 9 Vliegtijd (stopwatch)
- 10 Waypoint richtingwijzer (koers naar goal)
- 11 Windrichting

Vario display:



- 1 Windsnelheid
- 2 Grondsnelheid (SOG-Speed over ground)
- 3 Waypoint richtingwijzer (koers naar goal)
- 4 Glijgetal
- 5 Hoogtemeter
- 6 Digitale vario uitlezing
- 7 Alt 0 (temp alt)
- 8 Gemiddelde variowaarde (instelbaar 10, 20 of 30sec)
- 9 Afstand naar goal (waypoint)
- 10 Tijd weergave (klok)
- 11 Analoge vario van + tot - 9m/ sec
- 12 Windrichting

variotonen variabel instelbaar: stijgtion vanaf +0.1m/s en sinktoon 0.1m/s-5m/s in stappen van 0.1m/s variabel instelbaar.